

energy®

Manual de instalación,
uso y mantenimiento

**Toalleros calefactores
eléctricos**

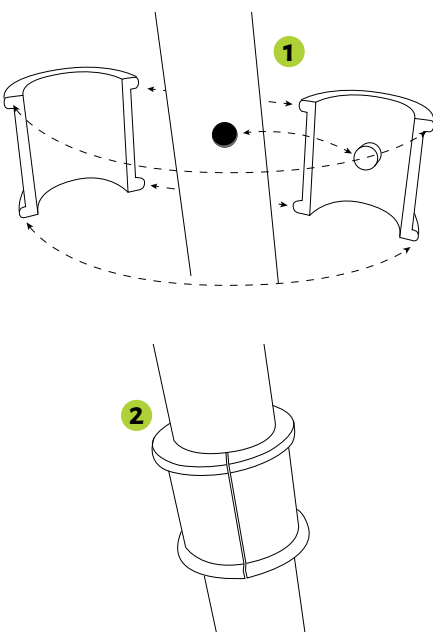


TOALLERO CALEFACTOR ELECTRICO • MODELO ES 125 WATTS

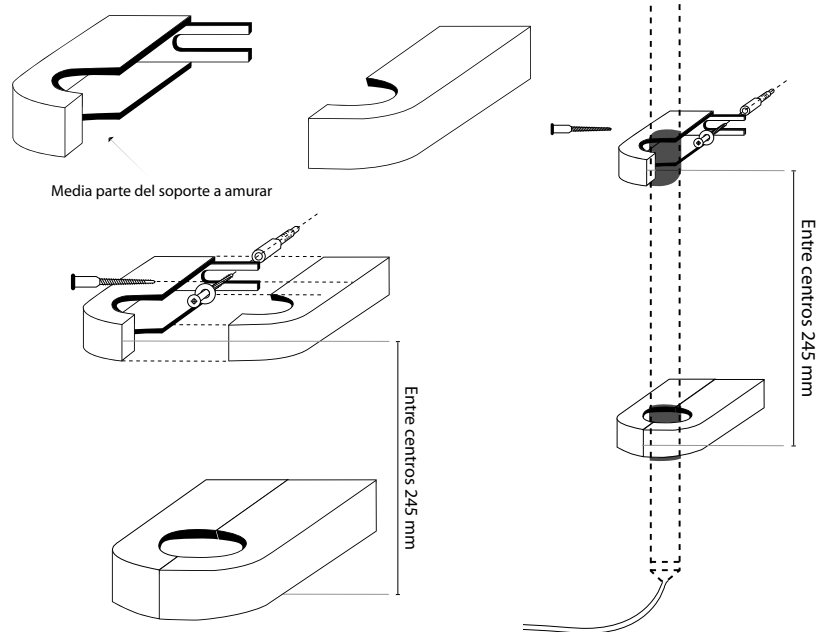
- 1 ■ Elija la pared en donde va a instalar el Toallero **Energy**[®]. Siempre cerca de un tomacorrientes. Evite accidentes: verifique que no pasen caños de agua, gas y/o eléctricos.
- 2 ■ Marque con un lápiz en forma vertical y en línea recta dos puntos separados a 245mm. Para mayor precisión utilice un nivel.
- 4 ■ Una vez marcados, perforo los puntos con una mecha helicoidal (widia) de 8 mm.
- 5 ■ Coloque los tarugos en los agujeros.
- 6 ■ Coloque las 2 mitades del buje plástico en la posición correspondiente, insertando el botón de fijación plástico de cada buje en los agujeros del caño recto del toallero.
- 7 ■ Coloque el Toallero **Energy**[®] en la media parte del soporte ya amurado y acople la mitad restante del mismo.
- 8 ■ Enchufe y disfrute el sano calor de **Energy**[®].



BUJE PLÁSTICO



SOPORTE DE FIJACIÓN

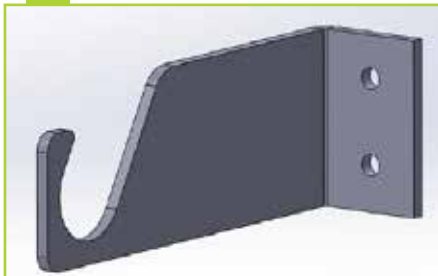


MODELO ES 250 WATTS

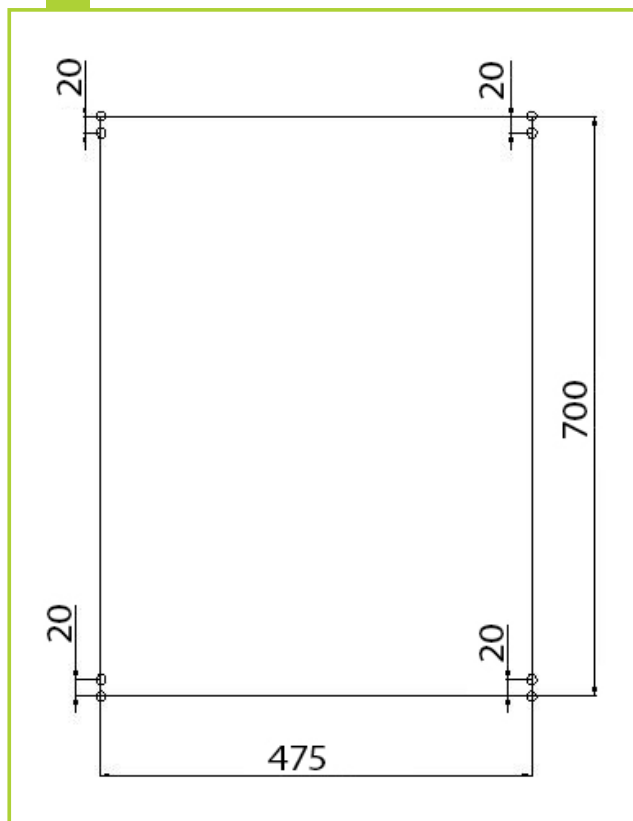
- 1 ■ Elija la pared en donde va a instalar el Toallero **Energy**®. Evite accidentes: verifique que no pasen caños de agua, gas y/o eléctricos.
- 2 ■ Ubique los 4 soportes del toallero (gráfico A) con sus tornillos y tarugos y colocarlos en la pared respetando las medidas del gráfico B.
- 3 ■ Coloque el toallero montándolo en los 4 soportes orientados como se muestra en el gráfico C.
- 4 ■ Enchufe y disfrute el sano calor de los toalleros **Energy**®.



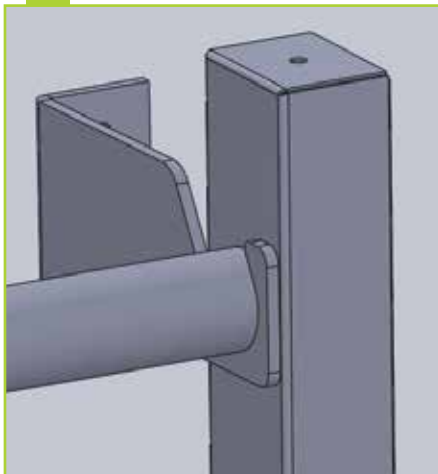
A



B



C



!

ADVERTENCIA:
Este aparato está pensado para secar prendas lavadas en agua. Si el cordón de alimentación está dañado, deberá ser reemplazado por el fabricante o su representante.